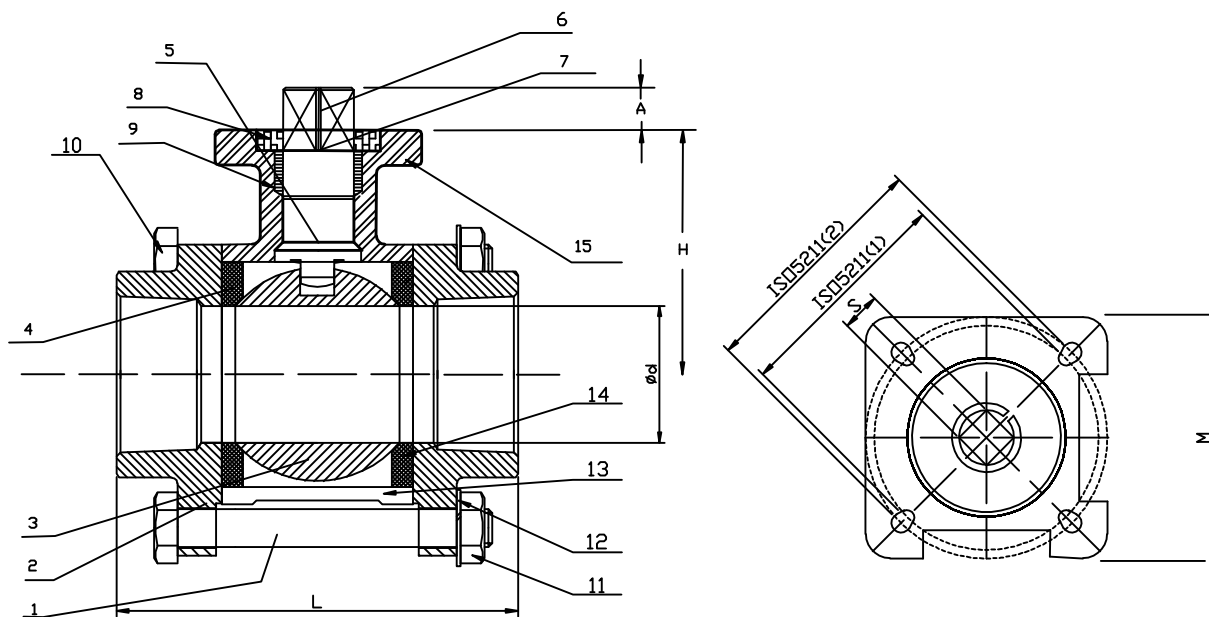


单位: mm

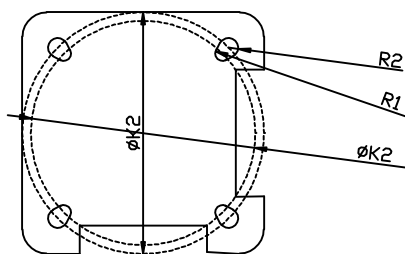


Feature

3PC Body
Full Bore
Size 1/4"-4"
Working Pressure: 1000psi(WOG)
Temperature: -60°~450°
Threaded End : WELDED, BSPT, NPT, BSP, DIN and so on

特点:
3PC 结构设计
全口径流量
产品规格: 1/4"-4"
工作压力: 1000psi (WOG)
温度: -60°~450°
螺纹端可按照焊接: BSPT, NPT, BSP, DIN 等生产制造

No	1	2	3	4	5	6	7	8	9	10	11	12	13	14	15	16
名称	阀体	阀盖	球	大包围	防松弹垫	中轴	垫圈	大包围	中口	螺栓	螺母	防松弹垫	阀体	球垫	球	中轴
材质	304#316	304#316	304#316	PTEF/PT EK	304#316	304#316	PTEF/PEE K	PTEF/PEE K	PTEF/PEE K	304#316	304#316	304#316	304#316	PTEF/PEE K	304#316	304#316



SIZE	Ød	L	H	A	S	M	ØK1	ØK2	R1	R2	ISO5211
1/2"	15	65.5	42.5	10	9	36	36	42	3	3	FO3 PCD36 M5 X4 FO4 PCD42 M5 X4
3/4"	20	79	46	10	9	36	36	42	3	3	FO3 PCD36 M5 X4 FO4 PCD42 M5 X4
1"	25	86	49.8	12	11	42	42	50	3	3.5	FO4 PCD42 M5 X4 FO5 PCD50 M6 X4
1-1/4"	32	105	55	12	11	42	42	50	3	3.5	FO4 PCD42 M5 X4 FO5 PCD50 M6 X4
1-1/2"	38	120	67	14	14	50	50	70	3.5	4.5	FO5 PCD50 M6 X4 FO7 PCD70 M8 X4
2"	50	133	75	14	14	50	50	70	3.5	4.5	FO5 PCD50 M6 X4 FO7 PCD70 M8 X4
2-1/2"	65	163	96	14.5	17	70	70	102	4.5	5.5	FO7 PCD70 M10 X4 FO10 PCD100 M10 X4
3"	80	183	105	18	17	70	70	102	4.5	5.5	FO7 PCD70 M10 X4 FO10 PCD100 M10 X4
4"	100	228	126	24	22	102	102	125	5.5	6.5	FO10 PCD100 M10 X4 FO12 PCD120 M12 X4

						304或316 CF8/CF8M	安平远东公司
标记	处数	分区	更改文字号	签名	年.月.日		
设计			标准化			3PC 球阀装配图	YD-2PCZPT-03