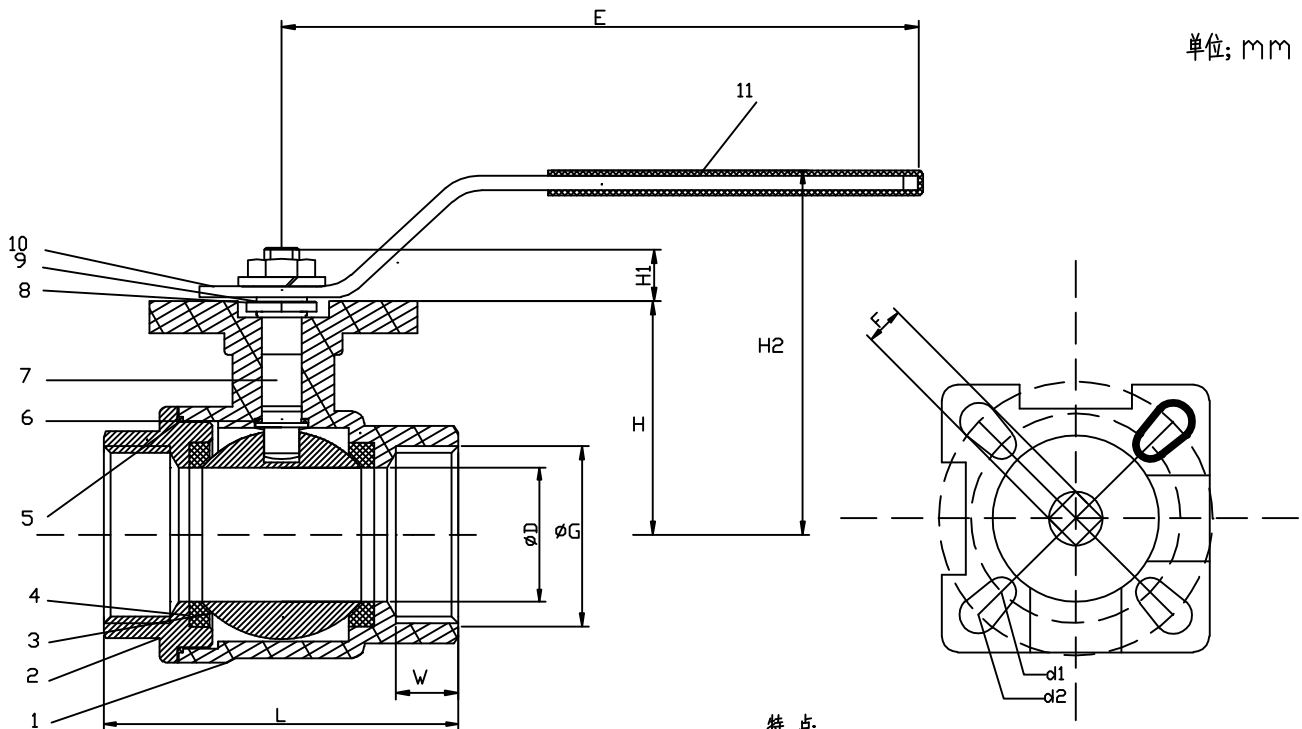


单位: mm



Feature

2PC Body
Full Bore
Size 1/4" - 3"
Working Pressure: 1000psi(WOG)
Temperature: -60°~450°
ISO5211 Direct Mounting Pad
Threaded End : BSPT,NPT,BSP,DIN and so on

特点:

2PC 结构设计
全通径流量
产品规格 1/4" - 3"
工作压力: 1000PSI (WOG)
温度: -60°~450°
配ISO5211 直接驱动装置平台
螺纹端可按照BSPT,NPT, BSP, DIN 等生产制造

No	1	2	3	4	5	6	7	8	9	10	11
Part name	Body	Cap	Ball	Seat	Gasket	Stem Seal	Stem	Packing	Packing Gland	Handle	Handle sleeve
Material	304 或 316	304 或 316	304 或 316	PTFE/PEEK	PTFE/PEEK	PTFE/PEEK	304 或 316	PTFE/PEEK	304 或 316	304 或 316	---
QTY	1	1	1	2	2	1	1	1	1	1	1

NPS	D	E	H	H1	H2	L	W	G	d1	d2	F	ISO5211(L/I)
1/4	11.5	139	38.6	6.6	73.6	65	15	1/4 NPT/BSP	6	6	9	F03/F04
3/8	12.5	139	38.6	6.6	73.6	65	15	3/8 NPT/BSP	6	6	9	F03/F04
1/2	15	139	38.6	6.6	73.6	65	16	1/2 NPT/BSP	6	6	9	F03/F04
3/4	20	139	46.2	7.1	80.2	74.6	17	3/4 NPT/BSP	6	6	9	F03/F04
1	25	165	56.6	10.9	95.4	88.5	21	1 NPT/BSP	6	7	11	F04/F05
1-1/4	32	165	61	10.9	99.8	102	22	1 1/4 NPT/BSP	6	7	11	F04/F05
1-1/2	38	215	77.5	13.9	126.3	110	22.5	1 1/2 NPT/BSP	7	9	14	F05/F07
2	49	215	85.2	13.9	134	125	24	2 NPT/BSP	7	9	14	F05/F07
2-1/2	65	263	108.7	16.8	166.7	160.6	31	2 1/2 NPT/BSP	10	12	17	F07/F010
3	80	263	117.4	18.1	175.4	178	34	3 NPT/BSP	10	12	17	F07/F010

						304 或 316 CF8/CF8M		安平远东公司	
标记	处数	分区	更改文字号	签名	年月日			YD-2PCZPT-00	
设计			标准化			2PC高平台 阀门装配图		2008-12-15	
校对						2PC Ball Valve With Mounting			
审核									
工艺			批号			共 张 第 张			