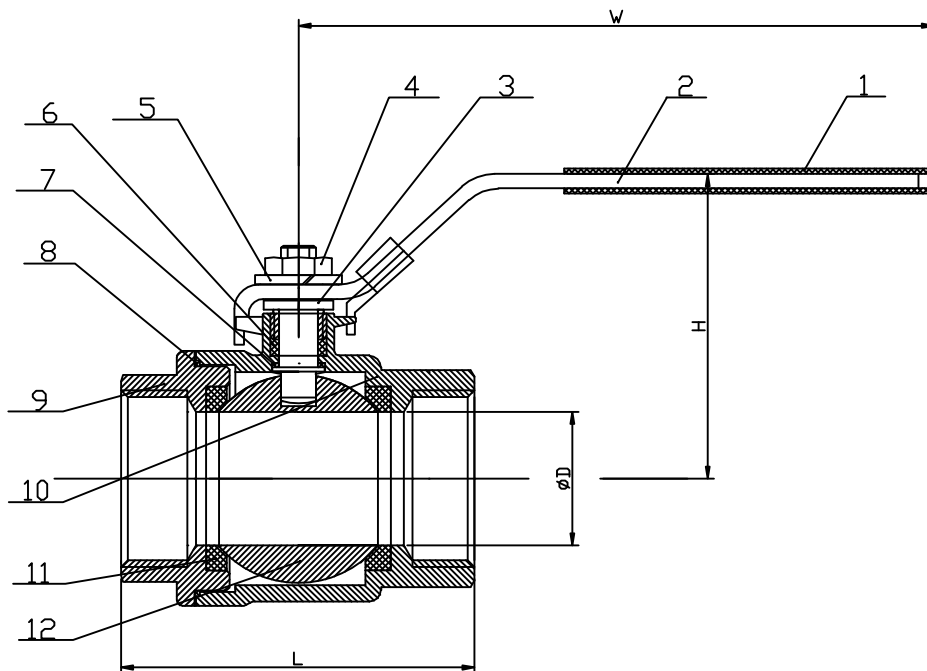


单位: mm



Feature

2PC Body  
 Full Bore  
 Size 1/4"-4"  
 Working Pressure: 1000psi(WOG)  
 Temperature: -60~450°  
 Threaded End : BSPT,NPT,BSP,DIN and so on

特点:

2PC 结构设计  
 全通径流量  
 产品规格: 1/4"-4"  
 工作压力: 1000psi (WOG)  
 温度: -60~450°  
 螺纹端可装BSPT,NPT, BSP, DIN等生产制造

No	1	2	3	4	5	6	7	8	9	10	11	12
Part name	把套	把手	格兰	把手螺母	防松弹垫	中口	小薄片	大包围	阀盖	阀体	球垫	球
Material	----	304或316	304或316	304或316	304或316	PTFE/PEEK	PTFE/PEEK	PTFE/PEEK	304或316	304或316	304或316	304或316
QTY	1	1	1	1	1	1	1	1	1	1	2	1

	D	L	H	W
1/4"	11.6	48.2	48	103
3/8"	11.6	49	48	103
1/2"	15	57	50	103
3/4"	20	64.5	59	123
1"	25	76	62	123
1-1/4"	32	99	76	153
1-1/2"	38	97	80	153
2"	50	121.2	95	185
2-1/2"	65	145	135	244
3"	70	166	144	244
4"	94	220	160	278

						304或316 CF8/CF8M		安平远东公司	
标记	处数	分区	更改文字号	签名	年月日	2PC 球阀装配图		YD-2PCZPT-02	
设计			标准化			2PCBall Valve		2008-12-15	
校对									
审核									
工艺			批号			共 张		第 张	