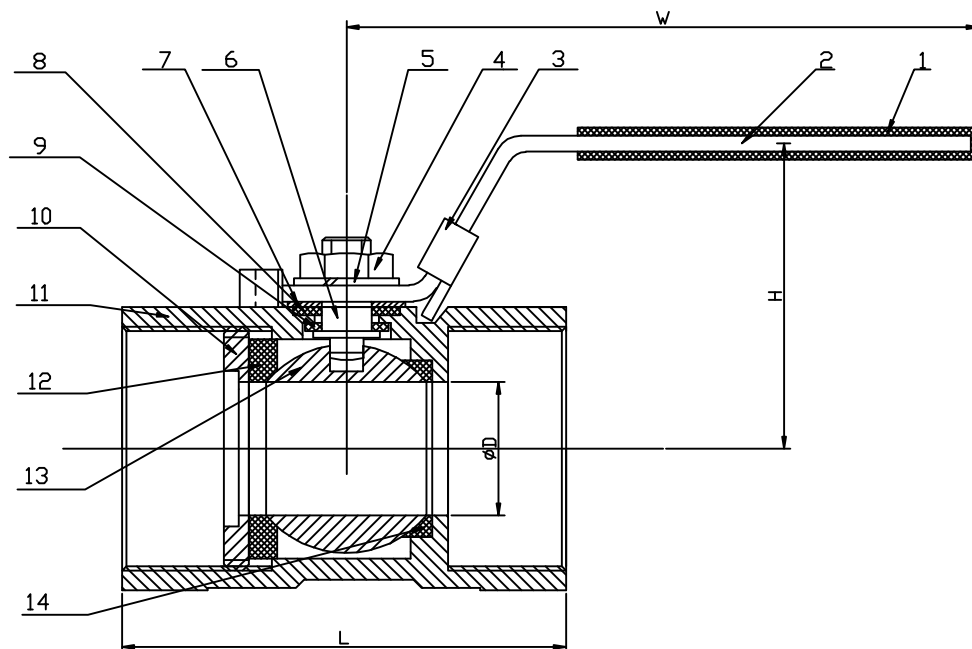


单位: mm



Feature

1PC Body  
 Full Bore  
 Size 1/4"-2"  
 Working Pressure: 1000psi(WOG)  
 Temperature: -60°~450°  
 Threaded End : BSPT,NPT,BSP,DIN and so on

特点:

1PC 结构设计  
 全通径流量  
 产品规格: 1/4"-2"  
 工作压力: 1000psi (WOG)  
 温度: -60°~450°  
 螺纹端可按照BSPT,NPT,BSP,DIN等生产制造

No	1	2	3	4	5	6	7	8	9	10	11	12	13	14
Part name	把套	把手	锁扣	螺母	防松弹垫	中轴	弹垫	中口	小薄片	阀盖	阀体	球垫A	球	球垫B
Material	-----	304 #316	304 #316	304 #316	304 #316	304 #316	304 #316	PTFE/PEEK	PTFE/PEEK	304 #316	304 #316	PTFE/PEEK	304 #316	PTFE/PEEK
QTY	1	1	1	1	1	1	1	1	1	1	1	1	1	1

	D	L	H	W
1/4"	4.6	39	31	60
3/8"	6.8	44	36	70
1/2"	9.2	56.5	41	90
3/4"	12.5	59	44	90
1"	16	71	48	110
1-1/4"	20	78	54	110
1-1/2"	24.5	83	65	125
2"	32	100	72	138

						304或316 CF8/CF8M		安平远东公司	
标记	处数	分区	更改文字号	签名	年.月.日			YD-2PCZPT-01	
设计			标准化			1PC 高平台 阀门装配图		2008-12-15	
校对						1PCBall Valve With Mounting			
审核									
工艺			批号			共 张 第 张			